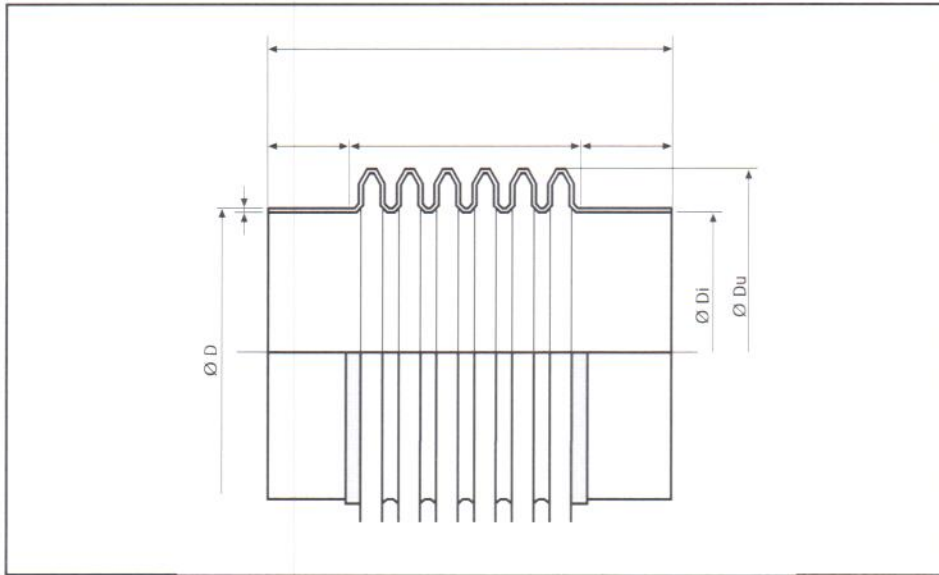


Profiler



Materiale

	Ja	Kvalitet		Ja	Kvalitet
Flenser:	<input type="checkbox"/>	<input type="text"/>	Sveiseender:	<input type="checkbox"/>	<input type="text"/>
Besk.rør:	<input type="checkbox"/>	<input type="text"/>	Belg / kvalitet:	<input type="text"/>	

Bevegelser:

Aksiell kompresjon (-) ca: mm

Radiell beveg. (+/-) ca: mm

Vibrasjoner ca: Hz

Vinkelbeveg. (+/-) mm

Flensstandard

Belg / type:

Driftsdata:

Temperatur:

Trykk:

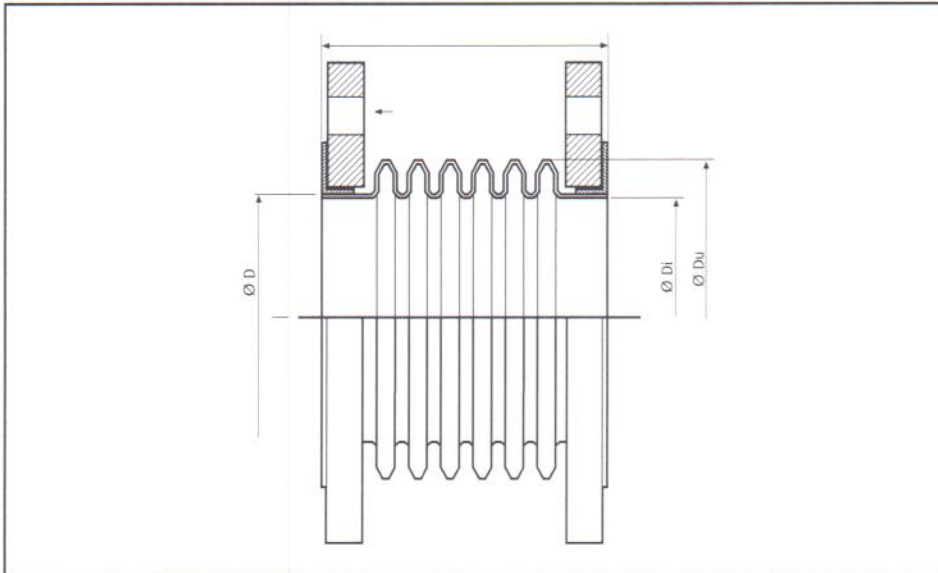
Media:

Ph verdi:

Partikler:

Pulsering:

Profiler



Materiale

	Ja	Kvalitet		Ja	Kvalitet
Flenser:	<input type="checkbox"/>	<input type="text"/>	Sviseender:	<input type="checkbox"/>	<input type="text"/>
Besk.rør:	<input type="checkbox"/>	<input type="text"/>	Belg / kvalitet:	<input type="text"/>	

Bevegelser:

Aksiell kompresjon (-) ca:	<input type="text"/>	mm
Radiell beveg. (+/-) ca:	<input type="text"/>	mm
Vibrasjoner ca:	<input type="text"/>	Hz
Vinkelbeveg. (+/-)	<input type="text"/>	mm

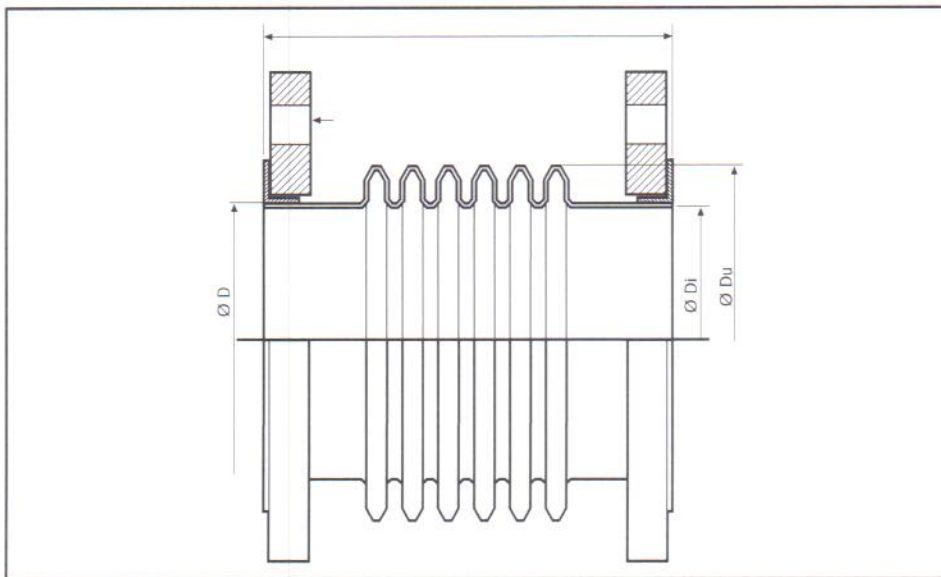
Belg / type:

Driftsdata:

Temperatur:	<input type="text"/>
Trykk:	<input type="text"/>
Media:	<input type="text"/>
Ph verdi:	<input type="text"/>
Partikler:	<input type="text"/>
Pulsering:	<input type="text"/>

Flensstandard

Profiler



Materiale

	Ja	Kvalitet		Ja	Kvalitet
Flenser:	<input type="checkbox"/>	<input type="text"/>	Sveiseender:	<input type="checkbox"/>	<input type="text"/>
Besk.rør:	<input type="checkbox"/>	<input type="text"/>	Belg / kvalitet:	<input type="text"/>	

Bevegelser:

Aksiell kompresjon (-) ca:	<input type="text"/>	mm
Radiell beveg. (+/-) ca:	<input type="text"/>	mm
Vibrasjoner ca:	<input type="text"/>	Hz
Vinkelbeveg (+/-)	<input type="text"/>	mm

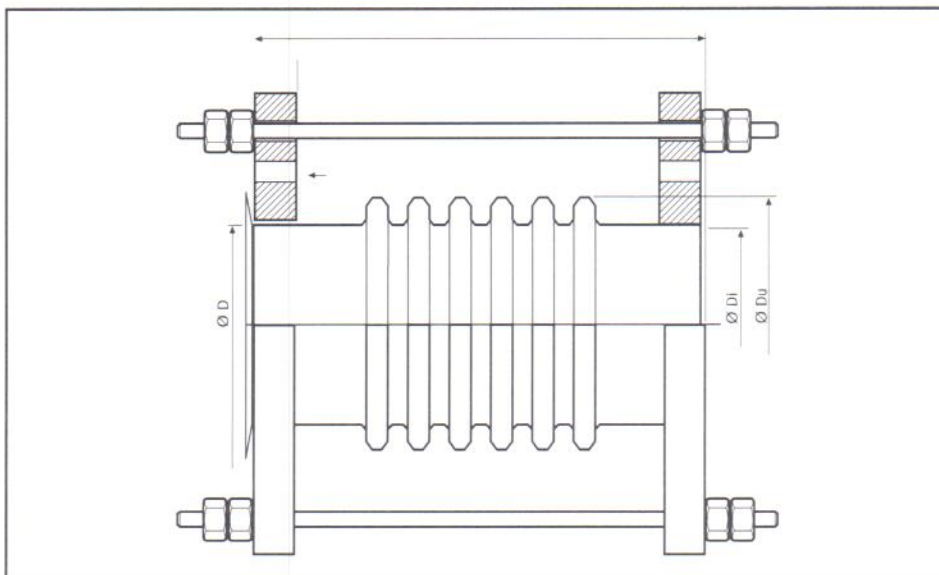
Belg / type:

Driftsdata:

Temperatur:	<input type="text"/>
Trykk:	<input type="text"/>
Media:	<input type="text"/>
Ph verdi:	<input type="text"/>
Partikler:	<input type="text"/>
Pulsering:	<input type="text"/>

Flensstandard

Profiler



Materiale

	Ja	Kvalitet		Ja	Kvalitet
Flenser:	<input type="checkbox"/>	<input type="text"/>	Sveiseender:	<input type="checkbox"/>	<input type="text"/>
Besk.rør:	<input type="checkbox"/>	<input type="text"/>	Belg / kvalitet:	<input type="text"/>	

Bevegelser:

Axksell kompresjon (-) ca: mm

Radiell beveg. (+/-) ca: mm

Vibrasjoner ca: Hz

Vinkelbeveg. (+/-) mm

Belg / type:

Driftsdata:

Temperatur:

Trykk:

Media:

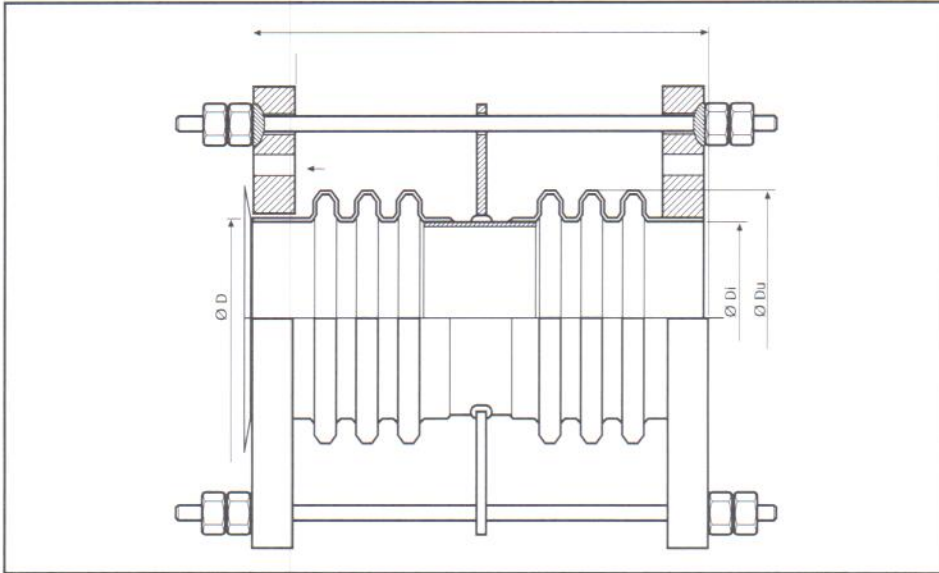
Ph verdi:

Partikler:

Pulsering:

Flensstandard

Profiler



Materiale

	Ja	Kvalitet		Ja	Kvalitet
Flenser:	<input type="checkbox"/>	<input type="text"/>	Sveiseender:	<input type="checkbox"/>	<input type="text"/>
Besk.rør:	<input type="checkbox"/>	<input type="text"/>	Belg / kvalitet:	<input type="text"/>	

Bevegelser:

Aksiell kompresjon (-) ca:	<input type="text"/>	mm
Radiell beveg. (+/-) ca:	<input type="text"/>	mm
Vibrasjoner ca:	<input type="text"/>	Hz
Vinkelbeveg. (+/-)	<input type="text"/>	mm

Flensstandard

Belg / type:

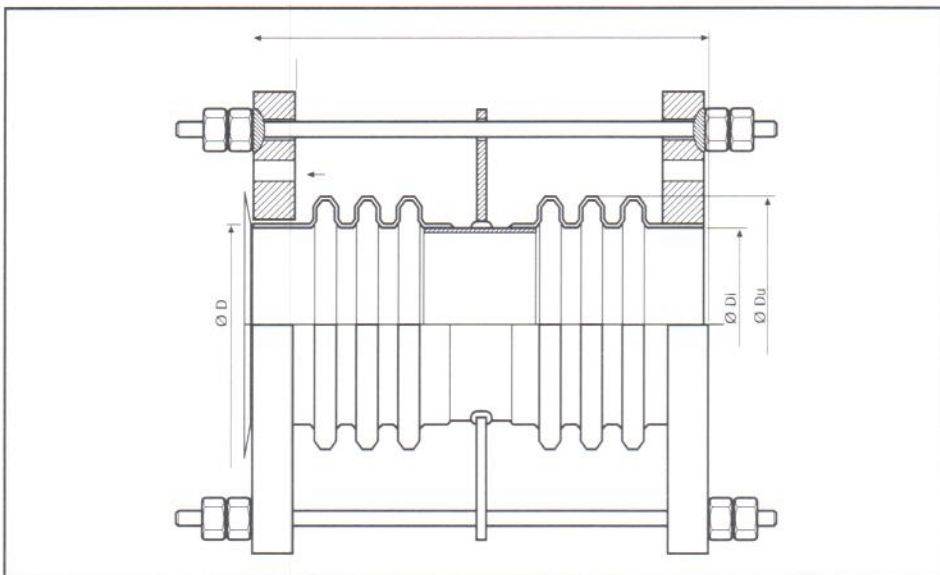
Driftsdata:

Temperatur:	<input type="text"/>
Trykk:	<input type="text"/>
Media:	<input type="text"/>
Ph verdi:	<input type="text"/>
Partikler:	<input type="text"/>
Pulsering:	<input type="text"/>

STÅLKOMPENSATOR: spesifikasjon



Profiler



Materiale

	Ja	Kvalitet		Ja	Kvalitet
Flenser:	<input type="checkbox"/>	<input type="text"/>	Sveiseender:	<input type="checkbox"/>	<input type="text"/>
Besk.rør:	<input type="checkbox"/>	<input type="text"/>	Belg / kvalitet:	<input type="text"/>	

Bevegelser:

Aksiell kompresjon (-) ca:	<input type="text"/>	mm
Radiell beveg. (+/-) ca:	<input type="text"/>	mm
Vibrasjoner ca:	<input type="text"/>	Hz
Vinkelbeveg. (+/-)	<input type="text"/>	mm

Flensstandard

Belg / type:

Driftsdata:

Temperatur:	<input type="text"/>
Trykk:	<input type="text"/>
Media:	<input type="text"/>
Ph verdi:	<input type="text"/>
Partikler:	<input type="text"/>
Pulsering:	<input type="text"/>