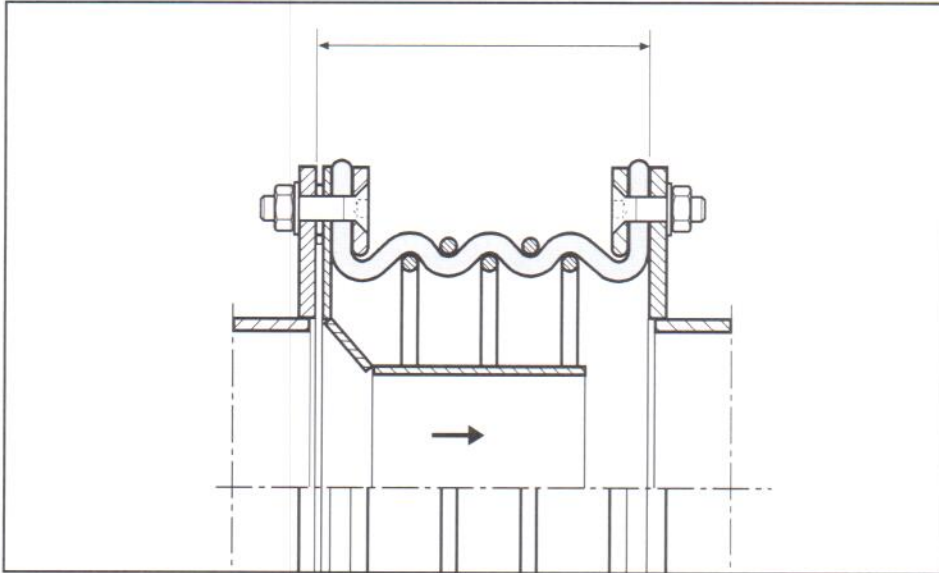


Profiler



Materiale

	Ja	Kvalitet		Ja	Kvalitet
Flenser:	<input type="checkbox"/>	<input type="text"/>	Sveiseender	<input type="checkbox"/>	<input type="text"/>
Besk. rør	<input type="checkbox"/>	<input type="text"/>	Unit (komplett):	<input type="text"/>	

Bevegelser

Aksiell kompresjon (-) ca:	<input type="text"/>	mm
Aksiell ekspansjon (+)ca:	<input type="text"/>	mm
Radiel bevegelse (+/-) ca:	<input type="text"/>	mm
Vinkelbeveg. (+/-)	<input type="text"/>	mm
Vibrasjoner ca:	<input type="text"/>	Hz

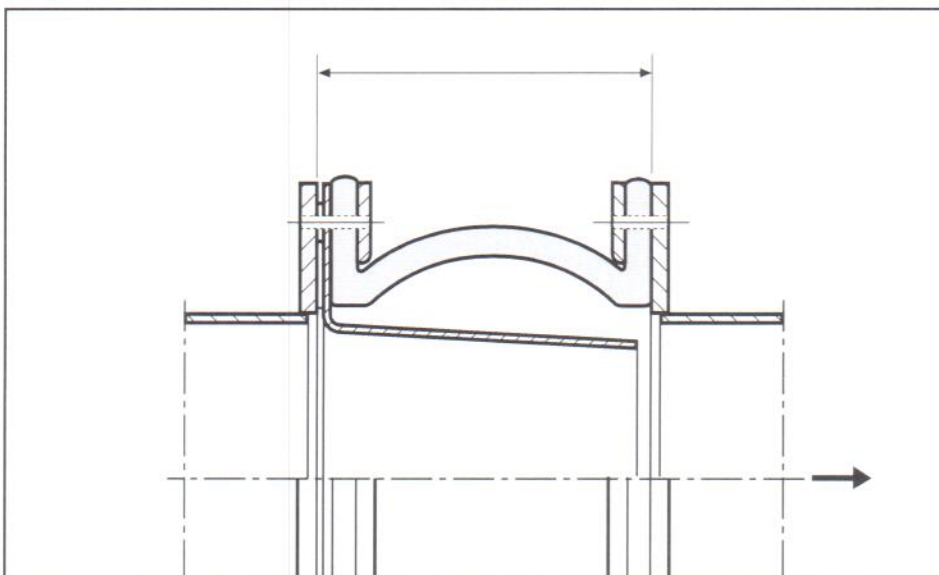
Driftsdata:

Temperatur:	<input type="text"/>
Trykk:	<input type="text"/>
Media:	<input type="text"/>
Ph verdi:	<input type="text"/>
Partikler:	<input type="text"/>
Pulsering:	<input type="text"/>
Flow Rate:	<input type="text"/>

Tenk på!

Vi hjelper deg å måle hulldeling på eksist. kanalflenser. (Om du ikke har disse)

Profiler



Materiale

	Ja	Kvalitet		Ja	Kvalitet
Flenser:	<input type="checkbox"/>	<input type="text"/>	Sveiseender:	<input type="checkbox"/>	<input type="text"/>
Besk. rør:	<input type="checkbox"/>	<input type="text"/>	Unit (komplett):	<input type="text"/>	

Bevegelser:

Aksiell kompresjon (-) ca:	<input type="text"/>	mm
Aksiell ekspansjon (+) ca:	<input type="text"/>	mm
Radiell beveg. (+/-) ca:	<input type="text"/>	mm
Vinkelbeveg. (+/-)	<input type="text"/>	mm
Vibrasjoner ca:	<input type="text"/>	Hz

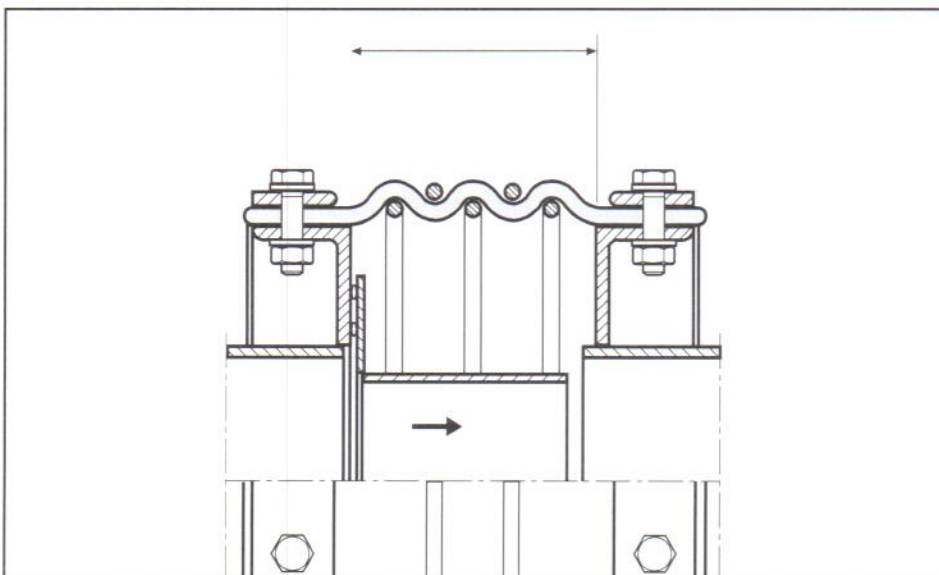
Driftsdata:

Temperatur:	<input type="text"/>
Trykk:	<input type="text"/>
Media:	<input type="text"/>
Ph verdi:	<input type="text"/>
Partikler:	<input type="text"/>
Pulsering:	<input type="text"/>
Flow Rate:	<input type="text"/>

Tenk på!

Vi hjelper deg å måle hulldeling på eksis.. kanalfenser. (Om du ikke har disse)

Profiler



Materiale

	Ja	Kvalitet		Ja	Kvalitet
Flenser:	<input type="checkbox"/>	<input type="text"/>	Sveiseender:	<input type="checkbox"/>	<input type="text"/>
Besk. rør:	<input type="checkbox"/>	<input type="text"/>	Unit (komplett):	<input type="text"/>	

Bevegelser:

Aksiell kompresjon (-) ca:	<input type="text"/>	mm
Aksiell ekspansjon (+) ca:	<input type="text"/>	mm
Radiell beveg. (+/-) ca:	<input type="text"/>	mm
Vinkelbeveg. (+/-)	<input type="text"/>	mm
Vibrasjoner ca:	<input type="text"/>	Hz

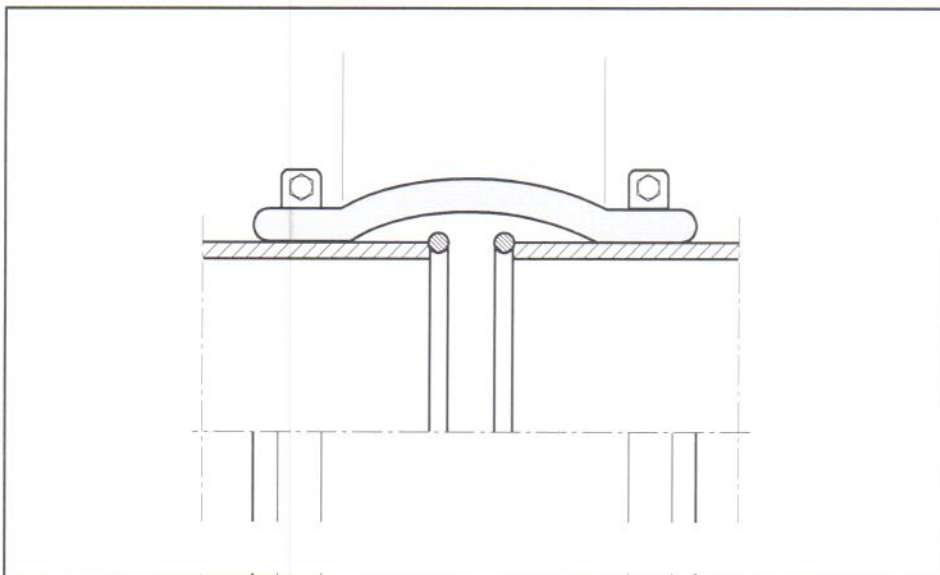
Driftsdata:

Temperatur:	<input type="text"/>
Trykk:	<input type="text"/>
Media:	<input type="text"/>
Ph verdi:	<input type="text"/>
Partikler:	<input type="text"/>
Pulsering:	<input type="text"/>
Flow Rate:	<input type="text"/>

Tenk på!

Vi hjelper deg å måle hulldeling på eksis.. kanalfenser. (Om du ikke har disse)

Profiler



Materiale

	Ja	Kvalitet		Ja	Kvalitet
Flenser:	<input type="checkbox"/>	<input type="text"/>	Sveiseender:	<input type="checkbox"/>	<input type="text"/>
Besk.rør:	<input type="checkbox"/>	<input type="text"/>	Unit (komplett):	<input type="text"/>	

Bevegelser:

Axiell kompression (-) ca:	<input type="text"/>	mm
Axiell expansion (+) ca:	<input type="text"/>	mm
Radiell beveg. (+/-) ca:	<input type="text"/>	mm
Vinkelbeveg. (+/-)	<input type="text"/>	mm
Vibrasjoner ca:	<input type="text"/>	Hz

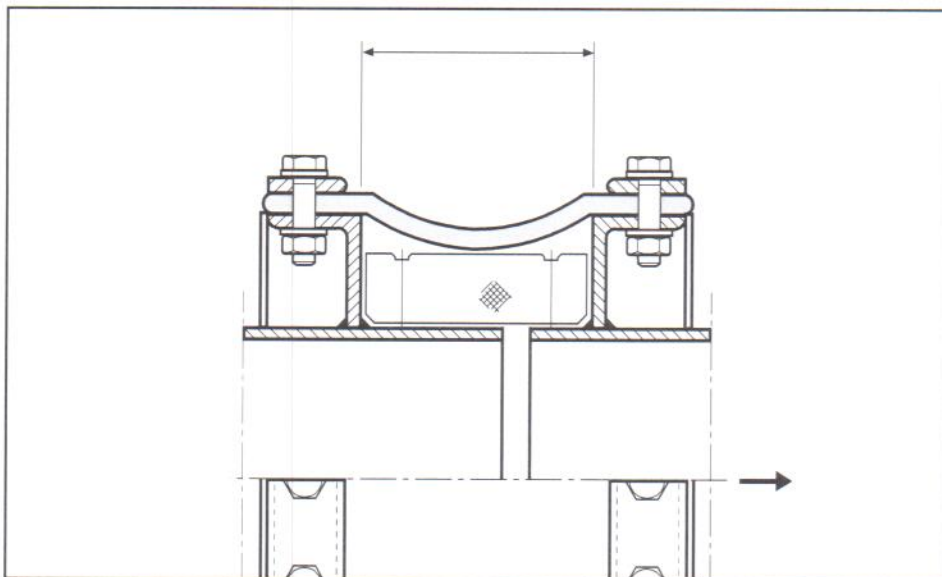
Driftsdata:

Temperatur:	<input type="text"/>
Trykk:	<input type="text"/>
Media:	<input type="text"/>
Ph verdi:	<input type="text"/>
Partikler:	<input type="text"/>
Pulsering:	<input type="text"/>
Flow Rate:	<input type="text"/>

Tenk på!

Vi hjelper deg å måle hulldeling på eksis. kanalfenser. (Om du ikke har disse)

Profiler



Materiale

	Ja	Kvalitet		Ja	Kvalitet
Flenser:	<input type="checkbox"/>	<input type="text"/>	Sveiseender:	<input type="checkbox"/>	<input type="text"/>
Besk.rør:	<input type="checkbox"/>	<input type="text"/>	Unit (komplett):	<input type="text"/>	

Bevegelser:

Aksiell kompresjon (-) ca:	<input type="text"/>	mm
Aksiell ekspansjon (+) ca:	<input type="text"/>	mm
Radiell beveg. (+/-) ca:	<input type="text"/>	mm
Vinkelbeveg. (+/-)	<input type="text"/>	mm
Vibrasjoner ca:	<input type="text"/>	Hz

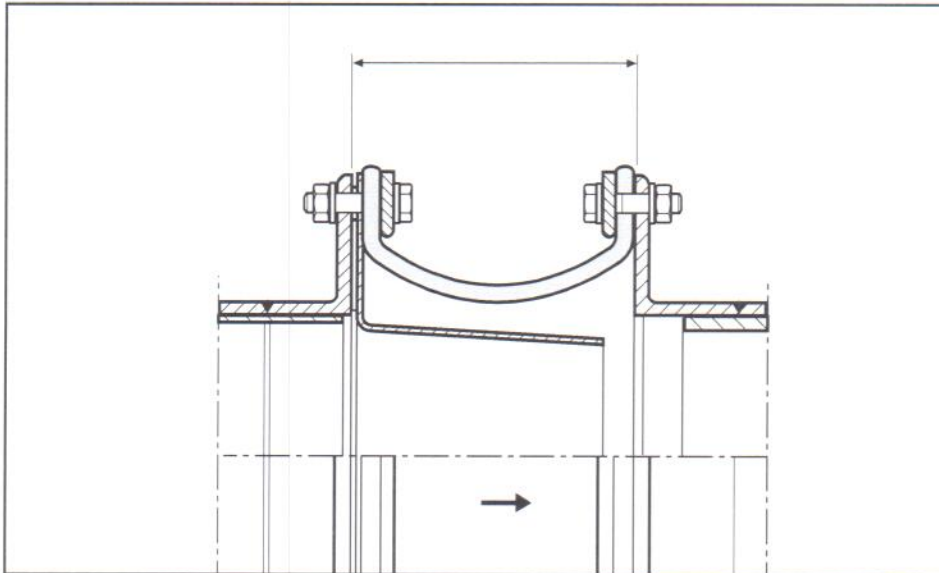
Driftsdata:

Temperatur:	<input type="text"/>
Trykk:	<input type="text"/>
Media:	<input type="text"/>
Ph verdi:	<input type="text"/>
Partikler:	<input type="text"/>
Pulsering:	<input type="text"/>
Flow Rate:	<input type="text"/>

Tenk på!

Vi hjelper deg å måle hulldeling på eksis. kanalflenser. (Om du ikke har disse)

Profiler



Materiale

	Ja	Kvalitet		Ja	Kvalitet
Flenser:	<input type="checkbox"/>	<input type="text"/>	Sveiseender:	<input type="checkbox"/>	<input type="text"/>
Besk.rør:	<input type="checkbox"/>	<input type="text"/>	Unit (komplett):	<input type="text"/>	

Bevegelser:

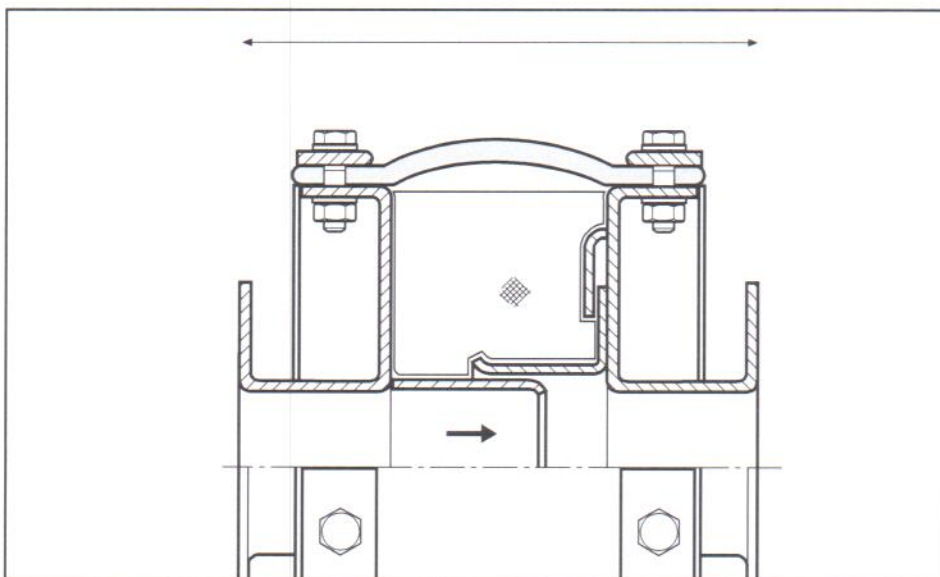
Aksiell kompresjon (-) ca:	<input type="text"/>	mm
Aksiell ekspansjon (+) ca:	<input type="text"/>	mm
Radiell beveg. (+/-) ca:	<input type="text"/>	mm
Vinkelbeveg. (+/-)	<input type="text"/>	mm
Vibrasjoner ca:	<input type="text"/>	Hz

Driftsdata:

Temperatur:	<input type="text"/>
Trykk:	<input type="text"/>
Media:	<input type="text"/>
Ph verdi:	<input type="text"/>
Partikler:	<input type="text"/>
Pulsering:	<input type="text"/>
Flow Ratet:	<input type="text"/>

Tenk på!
Vi hjelper deg å måle hulldeling på eksis. kanalfenser. (Om du ikke har disse)

Profiler



Materiale

	Ja	Kvalitet		Ja	Kvalitet
Flenser:	<input type="checkbox"/>	<input type="text"/>	Sveiseender:	<input type="checkbox"/>	<input type="text"/>
Besk.rør:	<input type="checkbox"/>	<input type="text"/>	Unit (komplett):	<input type="text"/>	

Bevegelser:

Aksiell kompresjon (-) ca:	<input type="text"/>	mm
Aksiell ekspansjon (+) ca:	<input type="text"/>	mm
Radiell beveg. (+/-) ca:	<input type="text"/>	mm
Vinkelbeveg. (+/-)	<input type="text"/>	mm
Vibrasjoner ca:	<input type="text"/>	Hz

Driftsdata:

Temperatur:	<input type="text"/>
Trykk:	<input type="text"/>
Media:	<input type="text"/>
Ph verdi:	<input type="text"/>
Partikler:	<input type="text"/>
Pulsering:	<input type="text"/>
Flow Rate:	<input type="text"/>

Tenk på!

Vi hjelper deg å måle hulldeling på eksis. kanalfenser. (Om du ikke har disse)